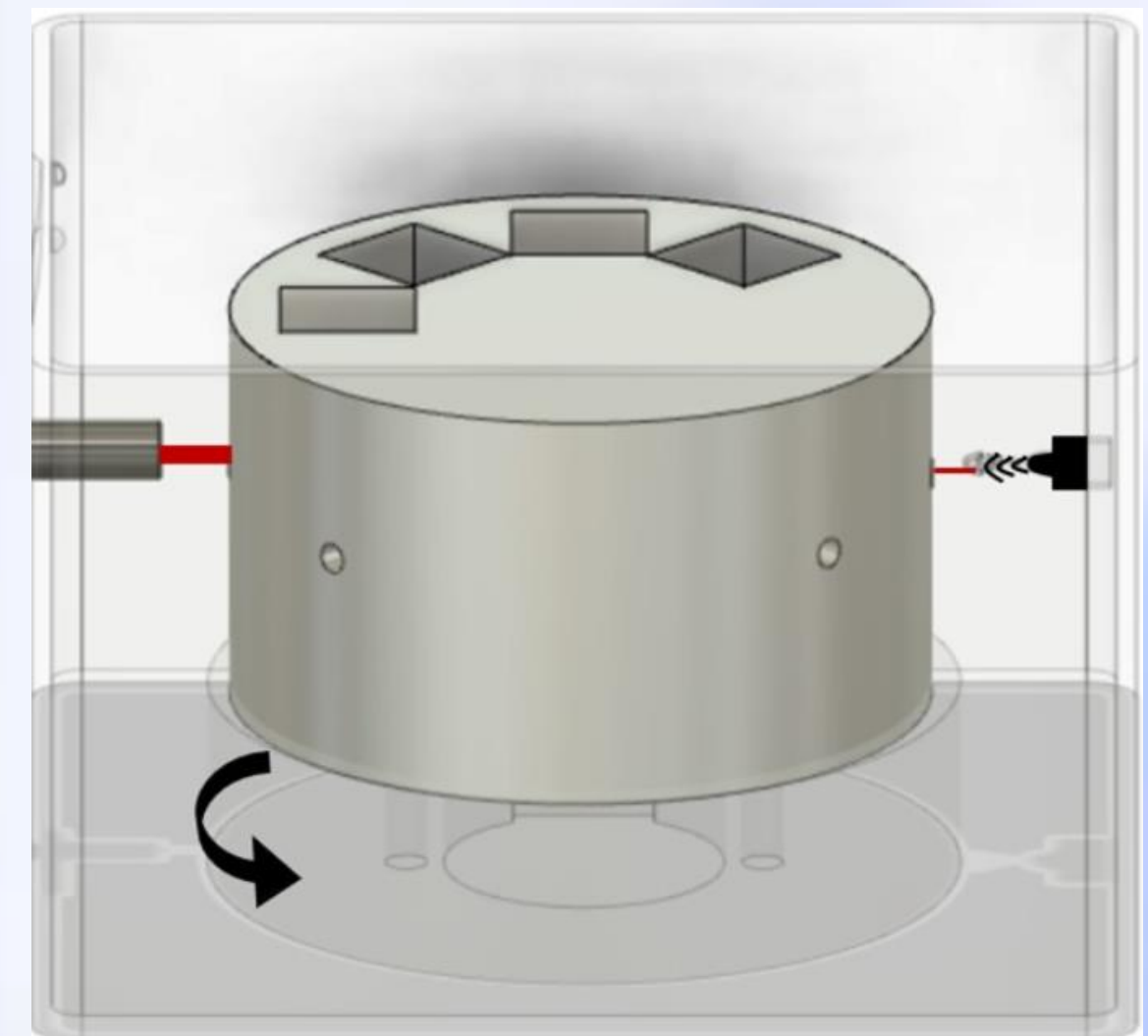


# Concentration Analysis (ConAly)

Elma Velic | Franziska Thorineg

## ? IDEE ?

- Die Idee besteht darin, ein optimales Gerät zu konstruieren, mit dem jederzeit komfortabel Proben gemessen werden können.
- Vollautomatische Durchführung mit einer grafischen Oberfläche, aus welcher dann die gespeicherten Konzentrationen entnommen werden können.



## WARUM

- Einige Photometer die heutzutage verkauft werden sind meist umständlich in der Bedienung und können oft nicht ortsunabhängig eingesetzt werden.
- Aus diesem Grund sollten die Vorteile bereits bestehender Photometer übernommen und Nachteile kompensiert werden.

## WIE

- Es wird ein Gehäuse mittels 3D-Drucker hergestellt, in welchem sich die Küvetten mittels Schrittmotor drehen. Die Laserdiode durchstrahlt die Küvette und die abgeschwächte Strahlenintensität wird mit einem Lichtsensor ausgelesen.
- Die ausgelesenen Werte werden in die grafische Oberfläche, welche mittels eines ESP-Moduls erzeugt wird, übertragen.

