

# Intelligente Stauwarnung

Danciu Estera, Egger Anna



## PROJEKTIDEE

Wenn Stau auf Autobahnen zu spät erkannt wird, führt dies durch die hohen Geschwindigkeiten häufig zu Auffahrunfällen.

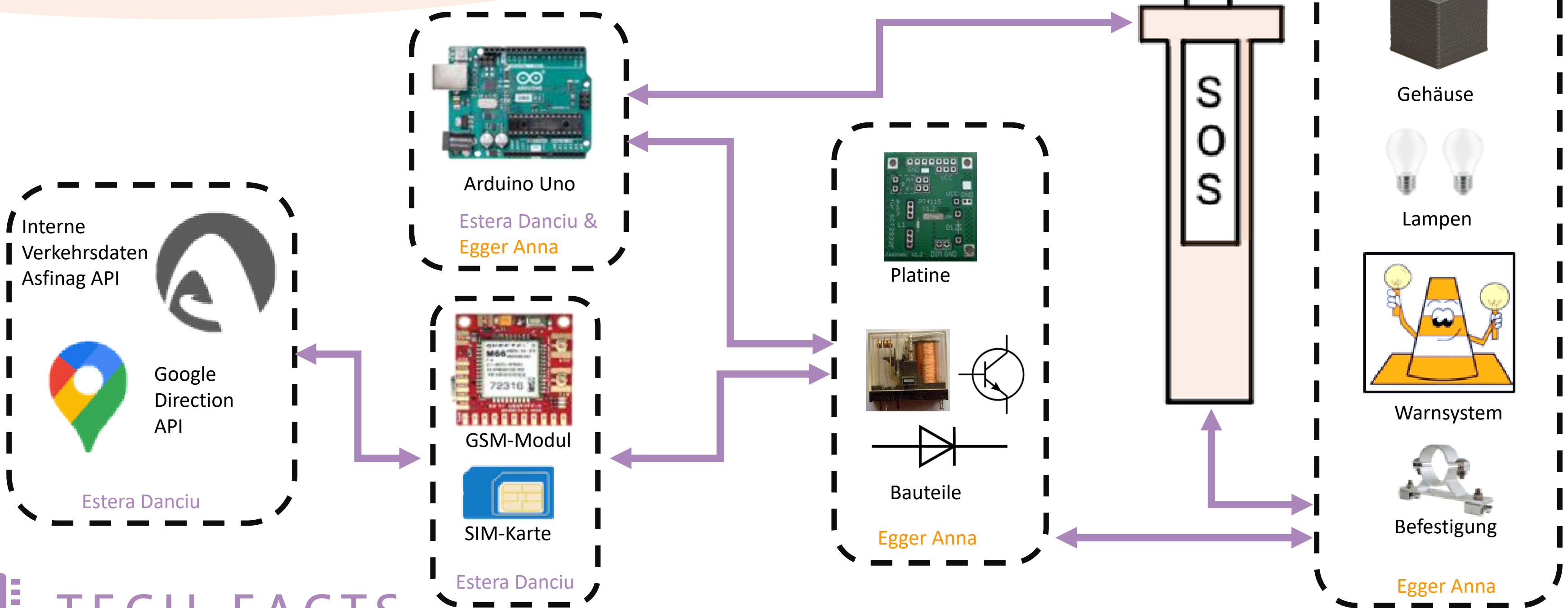
Wir verhindern das, indem wir den Stau frühzeitig erkennen und die Verkehrsteilnehmer/Innen bereits einige Kilometer vor dem Stau warnen.



## FUNKTIONSWEISE

Mithilfe von Verkehrsdaten, ist es möglich, ein zuverlässiges Warnsystem zu aktivieren.

Dieses besteht aus einem Verkehrsschild mit einer auffälligen Abbildung, die sowohl Fahrzeuglenker/Innen als auch Kinder anspricht. Außerdem beinhaltet die Hardware auch zwei Lampen, die bei stockendem Verkehr zu blinken beginnen.



## TECH-FACTS

Ein Arduino Uno mit GSM-Modul erhält Verkehrsdaten von der ASFiNAG und von Google.

Falls die Daten auf einen Stau hinweisen, wird das Warnsystem aktiviert. Das System wird als Zusatzmodul auf Notrufsäulen angebracht um in regelmäßigen Abständen vor Stau warnen zu können.

